

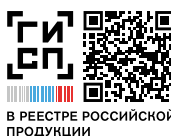
ВЗГ-200АМС-СД

ЗАКАЗАТЬ

БАП



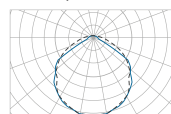
сертификат
МСК64
сейсмостойкости



В РЕЕСТРЕ РОССИЙСКОЙ
ПРОДУКЦИИ

Типы КСС

Косинусная 120°

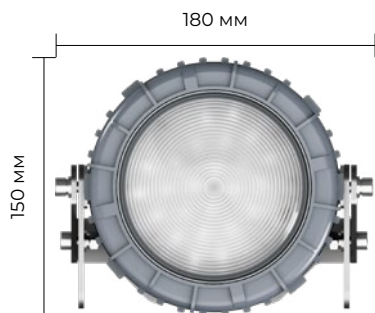


Особенности

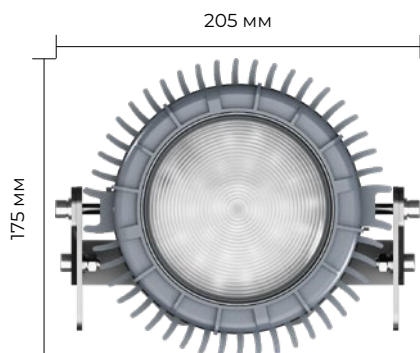
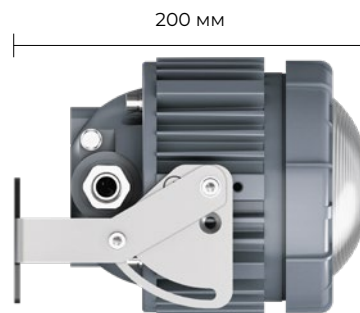
- Взрывоопасные зоны классов 1 и 2 по классификации ГОСТ 31610.10-1-2022 помещений и наружных установок согласно ГОСТ IEC 60079-14-2013 и маркировке по взрывозащите
- Корпус из литого алюминия
- 13 видов монтажных модулей
- 1 Ex db IIC T6/T5 Gb X
Ex tb IIIC T75...85°C Db X
1 Ex db IIC T6/T5 Gb
Ex tb IIIC T75...85°C Db
- Исполнение с АКБ
- 2 100–16 800 Лм
- 15–120 Вт
- IP66/67/68

Соответствие стандартам

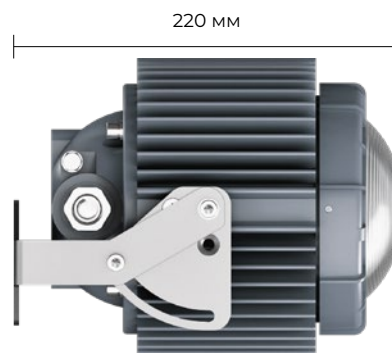
- ГОСТ 12.2.007.0-75
- ГОСТ 14254-2015
- ТР ТС 012/2011



ВЗГ-200АМС-СД 15 / 40 Вт

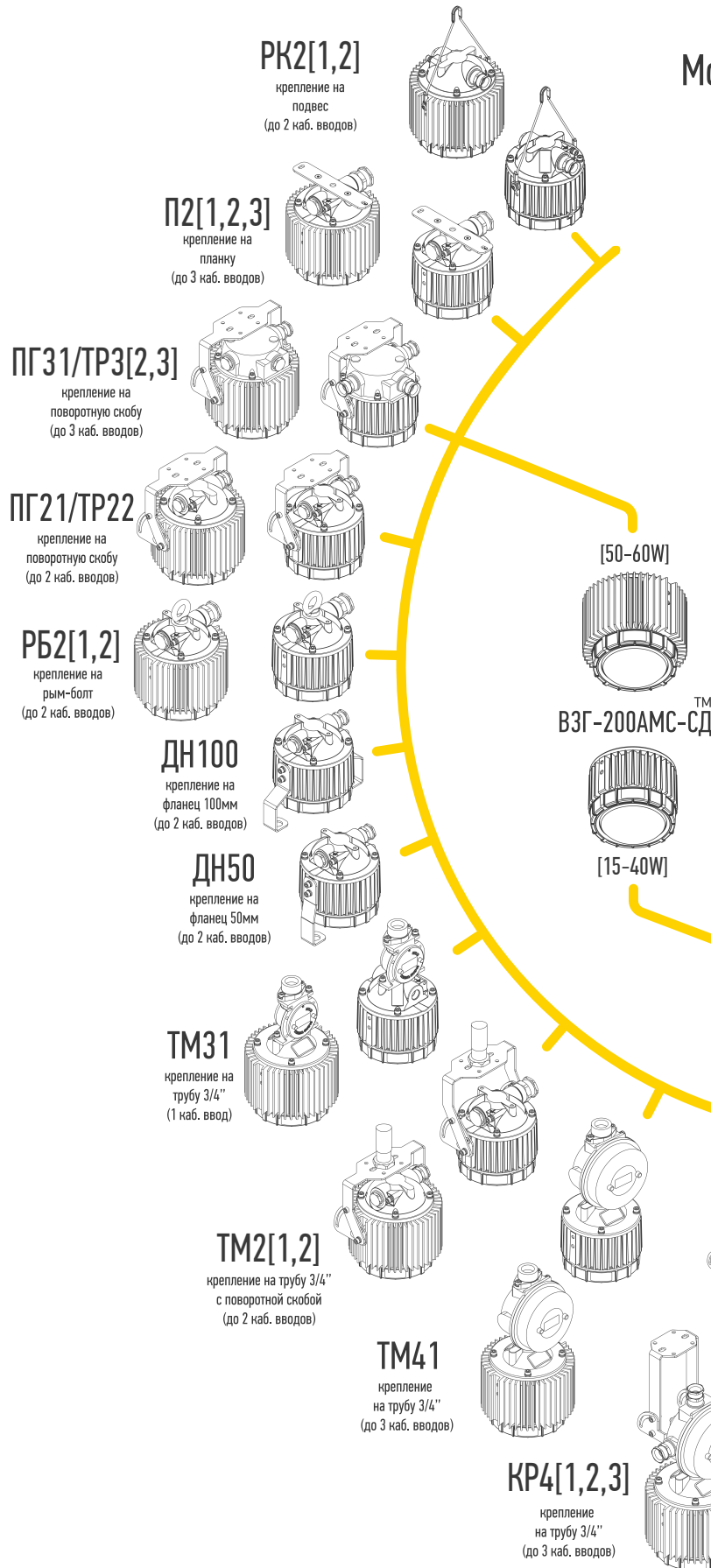


ВЗГ-200АМС-СД 50 / 60 Вт



! Габариты зависят от мощности и выбранного типа крепления.

Монтажные модули



Рассеиватели

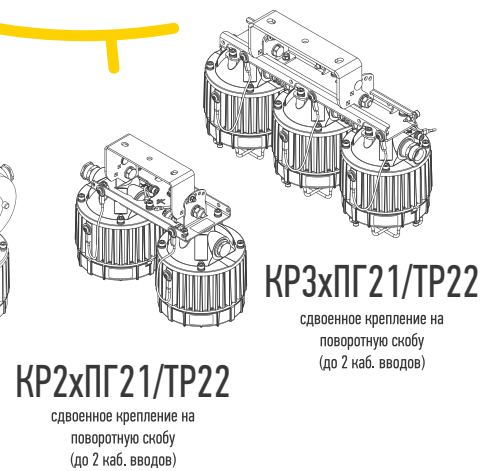
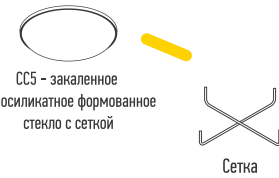


Таблица модификаций ВЗГ-200АМС-СД

Мощность	15W	20W	30W	40W	50W	60W
Световой поток	2 100 LM (П16)*	2 800 LM (П16)*	4 250 LM (П16)*	5 680 LM (П16)*	7 000 LM (П16)*	8 450 LM (П16)*
	2 200 LM (C05)*	2 900 LM (C05)*	4 290 LM (C05)*	5 680 LM (C05)*	7 050 LM (C05)*	8 580 LM (C05)*
Габаритные размеры	ОПЦИОНАЛЬНО. СМОТРИ ЧЕРТЁЖ					
Вес	ОПЦИОНАЛЬНО. СМОТРИ ЧЕРТЁЖ					
Материал рассеивателя	ОПТИЧЕСКИЙ ПОЛИКАРБОНАТ ПРОЗРАЧНЫЙ – П16, БОРОСИЛИКАТНОЕ СТЕКЛО – C05 БОРОСИЛИКАТНОЕ СТЕКЛО С СЕТКОЙ – CС5					
Материал корпуса	ЛИТОЙ АЛЮМИНИЙ АК12					
Покрытие	ПОЛИМЕРНОЕ ПОРОШКОВОЕ ПОКРЫТИЕ					
Кронштейны и метизы	НЕРЖАВЕЮЩАЯ СТАЛЬ					
Климатическое исполнение	УХЛ1 / ОМ1					
Тип КСС	Д – КОСИНУСНАЯ					
Коррелированная цветовая температура	5 000 К (под заказ 3 000 К, 4 000 К)					
Индекс цветопередачи (CRI)	>70 – ИСПОЛНЕНИЕ ПО УМОЛЧАНИЮ					
	>80 – ОПЦИОНАЛЬНО					
Потребляемый ток**	0,1 А	0,13 А	0,19 А	0,25 А	0,31 А	0,38 А
Пусковой ток (Ic) и его время импульса (Δt)	Для 24DC – 28 А, 250 МКС	Для 36АС – 2 А, 250 МКС	Для 36АС – 5 А, 250 МКС	Для 230 АС – 12,4 А, 75 МКС	Для 230 АС – 14,4 А, 70 МКС	Для 230 АС – 14,4 А, 70 МКС
	Для 36АС – 2 А, 250 МКС	Для 127АС – 20 А, 2 МКС	Для 127АС – 20 А, 2 МКС			
	Для 127АС – 20 А, 2 МКС	Для 230 АС – 20 А, 2 МКС	Для 230 АС – 12,2 А, 28 МКС			
	Для 230 АС – 20 А, 2 МКС					
Эффективность	140 LM/W (П16)*	140 LM/W (П16)*	142 LM/W (П16)*	142 LM/W (П16)*	140 LM/W (П16)*	141 LM/W (П16)*
	147 LM/W (C05)*	145 LM/W (C05)*	143 LM/W (C05)*	142 LM/W (C05)*	141 LM/W (C05)*	143 LM/W (C05)*
Входное напряжение***	12 (10–14VDC <i>исполнение с АКБ</i>)	36 – (27–45VAC 50 Гц)	36 – (27–45VAC 50 Гц)	230 – (176–264VAC 50 Гц / 180–240VDC)	230 – (176–264VAC 50 Гц / 180–240VDC)	230 – (176–264VAC 50 Гц / 180–240VDC)
	24 – (20–30VDC <i>исполнение с АКБ</i>)	127 – (100–280VAC 50 Гц / 180–240VDC)	127 – (100–264VAC 50 Гц)			
	36 – (27–45VAC 50 Гц)	230 – (100–280VAC 50 Гц / 180–240VDC)	230 – (176–264VAC 50 Гц)			
	127 – (100–280VAC 50 Гц / 180–240VDC) 230 – (100–280VAC 50 Гц / 180–240VDC)					
Количество светильников на автоматический выключатель С16	Для 36АС – 26 шт.	Для 36АС – 19 шт.	Для 36АС – 13 шт.	Для 230 АС – 64 шт.	Для 230 АС – 51 шт.	Для 230 АС – 42 шт.
	Для 127АС – 94 шт.	Для 127АС – 72 шт.	Для 127АС – 48 шт.	Для 12/24DC – 3 шт.		
	Для 230 АС – 160 шт.	Для 230 АС – 123 шт.	Для 230 АС – 84 шт. Для 12АС – 3 шт.			
Эл. схема подключения	L, N, PE					
Коэффициент мощности	>0,95					
Пульсация светового потока	<1%					
Маркировка взрывозащиты	1 EX db IIC T6/T5 Gb X EX tb IIIC T75...85°C Db X 1 EX db IIC T6/T5 Gb EX tb IIIC T75...85°C Db					
Класс защиты от поражения эл. током по гост 12.2.007.0	I – Для СВЕТИЛЬНИКОВ 230VAC, 127В АС; III – Для СВЕТИЛЬНИКОВ 12В DC, 24В DC, 36VAC.					
Температура эксплуатации	-60 С°...+55 С°					
Температурный класс	Т5/Т6					
Срок службы	15 лет					
Гарантийный срок	5 лет					
Степень IP	66/67/68 (ЗАЩИЩЕНО ОТ ПЫЛИ ПОЛНОСТЬЮ / ЗАЩИЩЕНО ОТ СИЛЬНЫХ ВОДНЫХ СТРУЙ / ЗАЩИЩЕНО ОТ ПОГРУЖЕНИЯ В ВОДУ НА ГЛУБИНУ ДО 1М. / ЗАЩИЩЕНО ОТ ЗАТОПЛЕНИЯ)					
Мах сечение жилы кабеля	4 мм ²					
Сертификат соотв. ТР ТС 012/2011	RU C-RU.НА65.В.01654/22					
Свидетельство о типовом одобрении РМРС №	22.09296.120					
Технические условия №	ТУ16-535.778-2008					

* – ДОПУСК ИЗМЕРЕНИЯ +/- 7%

** – ПОТРЕБЛЯЕМЫЙ ТОК ПРИ РАБОЧЕМ НАПРЯЖЕНИИ 230 (176–264) АС

*** – ДОПУСК 0–10 VDC

Таблица модификаций ВЗГ-200АМС-СД

Маркировка	2X30	2X40	3X30	3X40
Мощность	60W	80W	90W	120W
Световой поток	8 500 LM (П16)*	11 360 LM (П16)*	12 000 LM (П16)*	16 500 LM (П16)*
	8 580 LM (C05)*	11 360 LM (C05)*	12 600 LM (C05)*	16 800 LM (C05)*
Габаритные размеры	ОПЦИОНАЛЬНО. СМОТРИ ЧЕРТЁЖ			
Вес	ОПЦИОНАЛЬНО. СМОТРИ ЧЕРТЁЖ			
Материал рассеивателя	ОПТИЧЕСКИЙ ПОЛИКАРБОНАТ ПРОЗРАЧНЫЙ – П16, БОРОСИЛИКАТНОЕ СТЕКЛО – C05 БОРОСИЛИКАТНОЕ СТЕКЛО С СЕТКОЙ – CС5			
Материал корпуса	ЛИТОЙ АЛЮМИНИЙ АК12			
Покрытие	ПОЛИМЕРНОЕ ПОРОШКОВОЕ ПОКРЫТИЕ			
Кронштейны и метизы	НЕРЖАВЕЮЩАЯ СТАЛЬ			
Климатическое исполнение	УХЛ1 / ОМ1			
Тип КСС	Д – КОСИНУСНАЯ			
Коррелированная цветовая температура	5 000 К (под заказ 3 000 К, 4 000 К)			
Индекс цветопередачи (CRI)	>70 – ИСПОЛНЕНИЕ ПО УМОЛЧАНИЮ			
	>80 – ОПЦИОНАЛЬНО			
Потребляемый ток*	0,38 А	0,5 А	0,57 А	0,75 А
Пусковой ток (Ic) и его время импульса (Δt)	Для 36АС – 10 А, 250 МКС Для 127АС – 40 А, 2 МКС Для 230 АС – 24,4 А, 28 МКС	Для 230 АС – 24,4 А, 75 МКС	Для 36АС – 15 А, 250 МКС Для 127АС – 60 А, 2 МКС Для 230 АС – 36,6 А, 28 МКС	Для 230 АС – 36,6 А, 75 МКС
	142 LM/W (П16)* 143 LM/W (C05)*	142 LM/W (П16)* 142 LM/W (C05)*	133 LM/W (П16)* 140 LM/W (C05)*	138 LM/W (П16)* 140 LM/W (C05)*
Входное напряжение**	36 – (27–45VAC 50 Гц)	230 – (176–264VAC 50 Гц / 180–240VDC)	36 – (27–45VAC 50 Гц)	230 – (176–264VAC 50 Гц / 180–240VDC)
	127 – (100–264VAC 50 Гц)		127 – (100–264VAC 50 Гц)	
	230 – (176–264VAC 50 Гц)	230 – (176–264VAC 50 Гц)		
Количество светильников на автоматический выключатель С16	Для 36АС – 6 шт.	Для 230 АС – 32 шт.	Для 36АС – 4 шт.	Для 230 АС – 21 шт.
	Для 127АС – 24 шт.		Для 127АС – 16 шт.	
	Для 230 АС – 42 шт.	Для 230 АС – 28 шт.		
Эл. схема подключения	L, N, PE			
Коэффициент мощности	>0,95			
Пульсация светового потока	<1%			
Маркировка взрывозащиты	1 EX db IIC T6/T5 Gb X EX tb IIIC T75...85°C Db X			
	1 EX db IIC T6/T5 Gb EX tb IIIC T75...85°C Db			
Класс защиты от поражения эл. током по гост 12.2.007.0	I – для СВЕТИЛЬНИКОВ 230VAC, 127В АС; III – для СВЕТИЛЬНИКОВ 12В DC, 24В DC, 36VAC.			
Температура эксплуатации	-60 С°...+55 С°			
Температур. класс для +55с°	T5/T6			
Срок службы	15 лет			
Гарантийный срок	5 лет			
Степень IP	66/67/68 (ЗАЩИЩЕНО ОТ ПЫЛИ ПОЛНОСТЬЮ / ЗАЩИЩЕНО ОТ СИЛЬНЫХ ВОДНЫХ СТРУЙ / ЗАЩИЩЕНО ОТ ПОГРУЖЕНИЯ В ВОДУ НА ГЛУБИНУ ДО 1М. / ЗАЩИЩЕНО ОТ ЗАТОПЛЕНИЯ)			
Мах сечение жилы кабеля	4 мм ²			
Сертификат соотв. ТР ТС 012/2011	RU C-RU.HA65.B.01654/22			
Свидетельство о типовом одобрении РМРС №	22.09296.120			
Технические условия №	ТУ16-535.778-2008			

* – ДОПУСК ИЗМЕРЕНИЯ +/- 7%

** – ДОПУСК 0–10 VDC

Расшифровка номенклатуры и возможные модификации ВЗГ-200АМС-СД

1 2 3 4 5 6 7 8 9 10 11 12
 ВЗГ-200АМС-СД - АК - 15 - ТР33 - П16 - 230 - 25 - МР20 - 4000К - ОМ1 - РМРС - СR180

1 Серия

ВЗГ-200АМС-СД

2 Встроенная АКБ (аварийное исполнение)

Без АКБ (базовое исполнение)

АК Встроенная АКБ -40°C/+45°C

АКМ Встроенная АКБ -60°C/+45°C

* АК - только 30W, АКМ - только 40W

3 Мощность, W

15	15W
20	20W
30	30W
40	40W
50	50W
60	60W
2x30	60W
2x40	80W
3x30	90W
3x40	120W

4 Монтажный модуль и количество каб. вводов

ТР32	Крепление на поворотную скобу тип 3, 2 каб. ввода
ТР33	Крепление на поворотную скобу тип 3, 3 каб. ввода
КР41	Крепление на поворотную скобу тип 4 с боковой коробкой, 1 каб. ввод
КР42	Крепление на поворотную скобу тип 4 с боковой коробкой, 2 каб. ввода
КР43	Крепление на поворотную скобу тип 4 с боковой коробкой, 3 каб. ввода
РБ21	Крепление на рым-болт, 1 каб. ввод
РБ22	Крепление на рым-болт, 2 каб. ввода
РК21	Крепление на рым-крюк, 1 каб. ввод
РК22	Крепление на рым-крюк, 2 каб. ввода
ДН100	Крепление на фланец 100 мм, 2 каб. ввода
ДН50	Крепление на фланец 50 мм, 1 каб. ввод
ТМ21	Трубный монтаж G3/4" тип 2 на поворотную скобу, 1 каб. ввод
ТМ22	Трубный монтаж G3/4" тип 1 на поворотную скобу, 2 каб. ввода
ТМ31	Трубный монтаж G3/4" тип 3, 1 каб. ввод
ТМ41	Трубный монтаж G3/4" тип 4, 2 каб. ввода
П21	Крепление на планку, 1 каб. ввод
П22	Крепление на планку, 2 каб. ввода
П33	Крепление на планку, 3 каб. ввода
ПГ21	Крепление на поворотную скобу тип 2, 1 каб. ввод
ТР22	Крепление на поворотную скобу тип 2, 2 каб. ввода
ПГ31	Крепление на поворотную скобу тип 3, 1 каб. ввод
ТР32	Крепление на поворотную скобу тип 3, 2 каб. ввода

5 Рассеиватель

П16	Поликарбонат прозрачный
С05	Боросиликатное стекло
СС5	Боросиликатное стекло с сеткой

6 Рабочее напряжение

230	230V, 50Hz
127	127V, 50Hz
036	36V, 50Hz
024	24V
012	12V

* 12V и 24V доступно только с опцией АМ/АКМ;
 * 36V только для исполнений 20Вт;
 * 127V доступно только для мощности 20Вт и 30Вт.

7 Диаметр обжимаемого кабеля

20S16	Ø 3,1–8,6 мм
20S	Ø 6,1–11,7 мм
20	Ø 6,5–13,9 мм
25	Ø 11,1–19,9 мм

8	Тип кабельного ввода
О	Для небронированного кабеля открыто проложенного
T20	Для небронированного кабеля в трубе M20x1,5 – внутренняя резьба
T25	Для небронированного кабеля в трубе M25
T1	Для небронированного кабеля в трубе G1/2" – внутренняя резьба
T2	Для небронированного кабеля в трубе G3/4" – внутренняя резьба
T3	Для небронированного кабеля в трубе G1" – внутренняя резьба
MP10	Для небронированного кабеля в металлорукаве ДУ10
MP12	Для небронированного кабеля в металлорукаве ДУ12
MP15	Для небронированного кабеля в металлорукаве ДУ15
MP20	Для небронированного кабеля в металлорукаве ДУ20
MP25	Для небронированного кабеля в металлорукаве ДУ25
Б	Для бронированного кабеля проложенного открыто
BT20	Для бронированного кабеля в трубе M20x1,5
BT25	Для бронированного кабеля в трубе M25x1,5
BT1	Для бронированного кабеля в трубе G1/2"
BT2	Для бронированного кабеля в трубе G3/4"
BT3	Для бронированного кабеля в трубе G1"
БMP15	Для бронированного кабеля в металлорукаве ДУ15
БMP20	Для бронированного кабеля в металлорукаве ДУ20
БMP25	Для бронированного кабеля в металлорукаве ДУ25

9	Цветовая температура, К
	5 000 К (базовое исполнение)
4000K	4 000 К
3000K	3 000 К

10	Климатическое исполнение и категория размещения
	УХЛ1 умеренный и холодный климат, кат. разм. 1 (базовое исполнение)
OM1	OM1 общеклиматическое морское исполнение, кат. разм. 1

11	СТО РМРС
	Поставка без СТО РМРС (базовое исполнение)
PMPC	Поставка с СТО РМРС

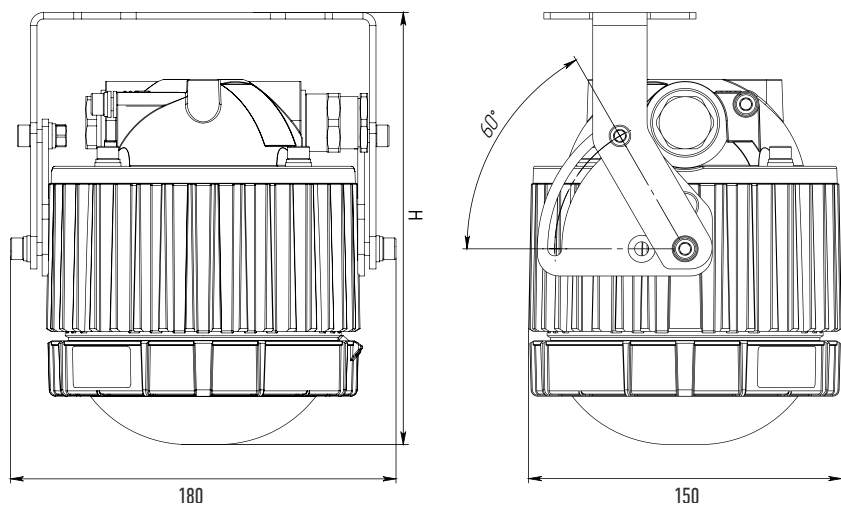
12	Индекс цветопередачи
	CRI 70 (базовое исполнение)
CRI80	CRI 80

Чертежи

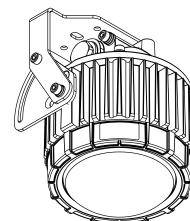
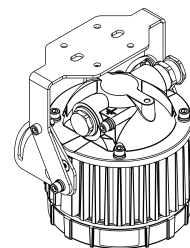
ВЗГ-200АМС-СД-20/40-ТР22/ПГ21

Крепление на поворотную скобу

Вес с монтажным модулем (без учёта кабельных вводов): 3,6 кг (П16) / 3,9 кг (С05) / 4 кг (СС5)



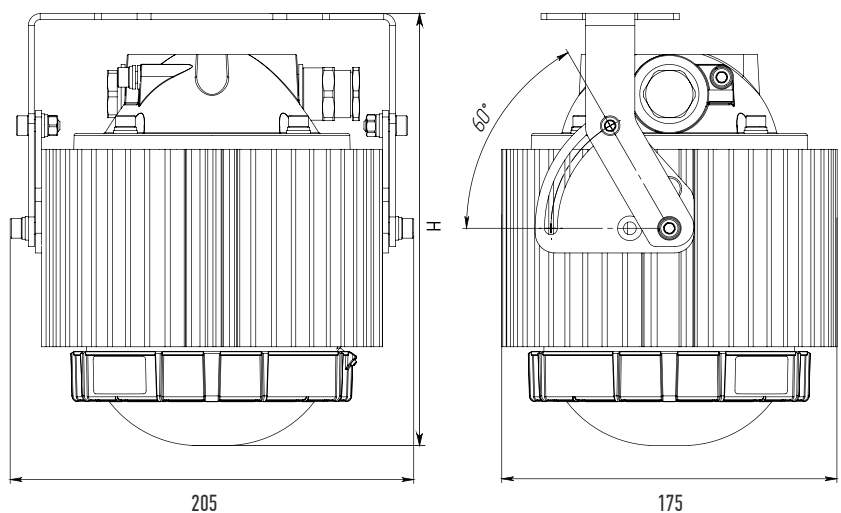
РАССЕИВАТЕЛЬ	H, mm
П16	200
С05	200
СС5	215



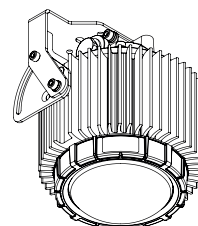
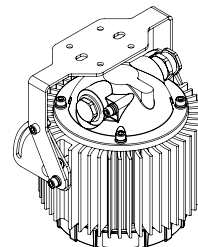
ВЗГ-200АМС-СД-50/60-ТР22/ПГ21

Крепление на поворотную скобу

Вес с монтажным модулем (без учёта кабельных вводов): 5 кг (П16) / 5,3 кг (С05) / 5,4 кг (СС5)



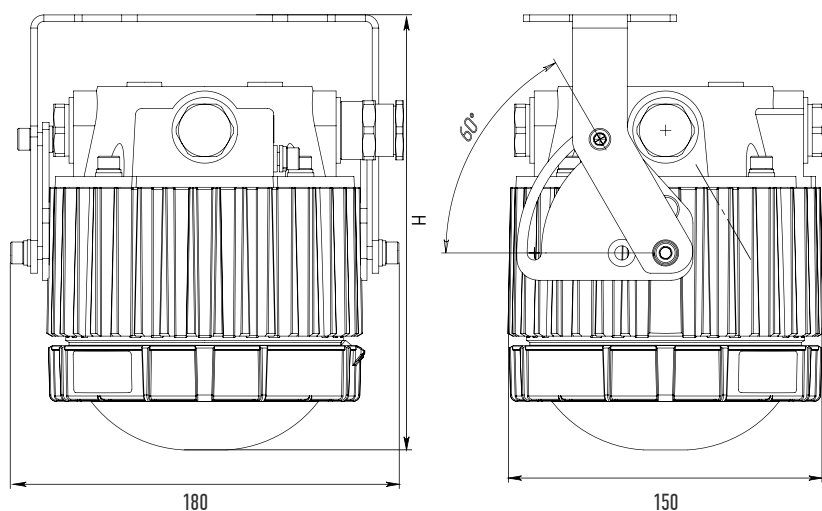
РАССЕИВАТЕЛЬ	H, mm
П16	220
С05	220
СС5	235



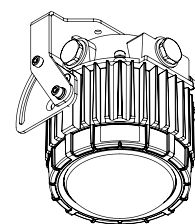
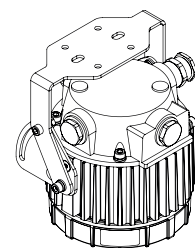
ВЗГ-200АМС-СД-20/40-ПГЗ1/ТР32/ТР33/ТР34

Крепление на поворотную скобу

Вес с монтажным модулем (без учёта кабельных вводов): 3,6 кг (П16) / 3,9 кг (С05) / 4 кг (СС5)



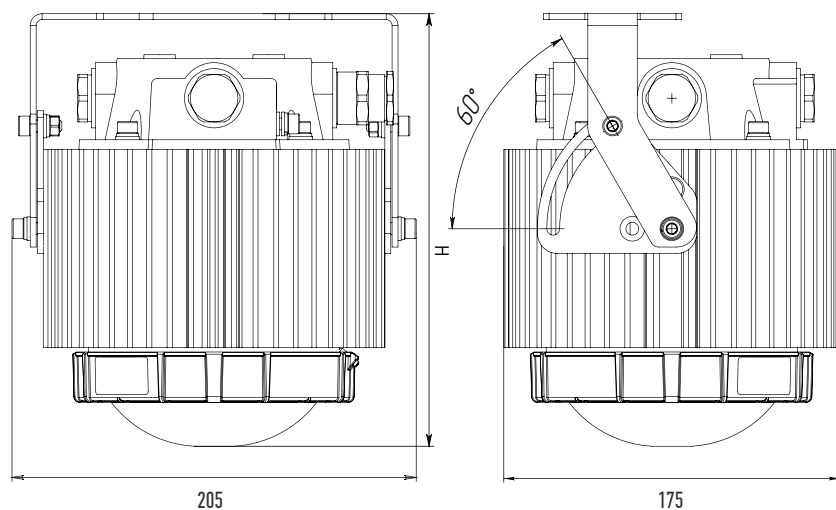
РАССЕИВАТЕЛЬ	H, mm
П16	200
С05	200
СС5	215



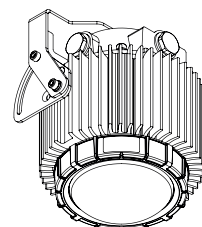
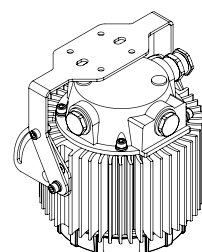
ВЗГ-200АМС-СД-50/60-ПГЗ1/ТР32/ТР33/ТР34

Крепление на поворотную скобу

Вес с монтажным модулем (без учёта кабельных вводов): 5 кг (П16) / 5,3 кг (С05) / 5,4 кг (СС5)



РАССЕИВАТЕЛЬ	H, mm
П16	220
С05	220
СС5	235

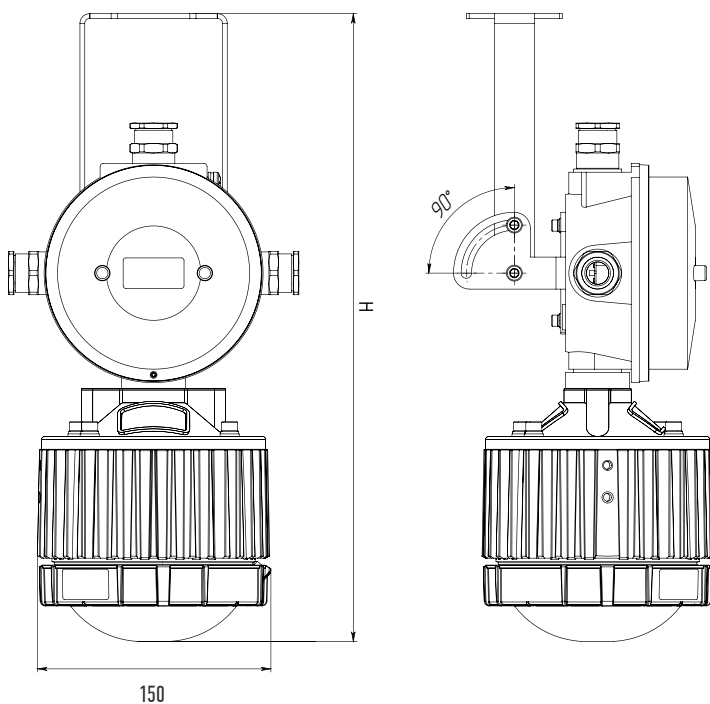


Чертежи

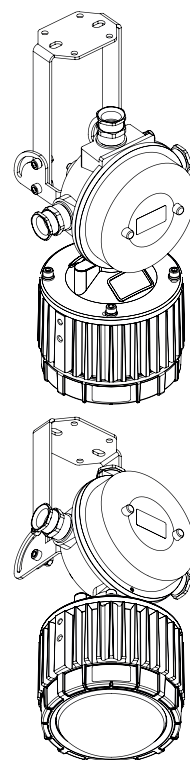
ВЗГ-200АМС-СД-20/40-КР41/42/43

Крепление на поворотную скобу с коробкой

Вес с монтажным модулем (без учёта кабельных вводов): 4,7 кг (П16) / 5 кг (С05) / 5,1 кг (СС5)



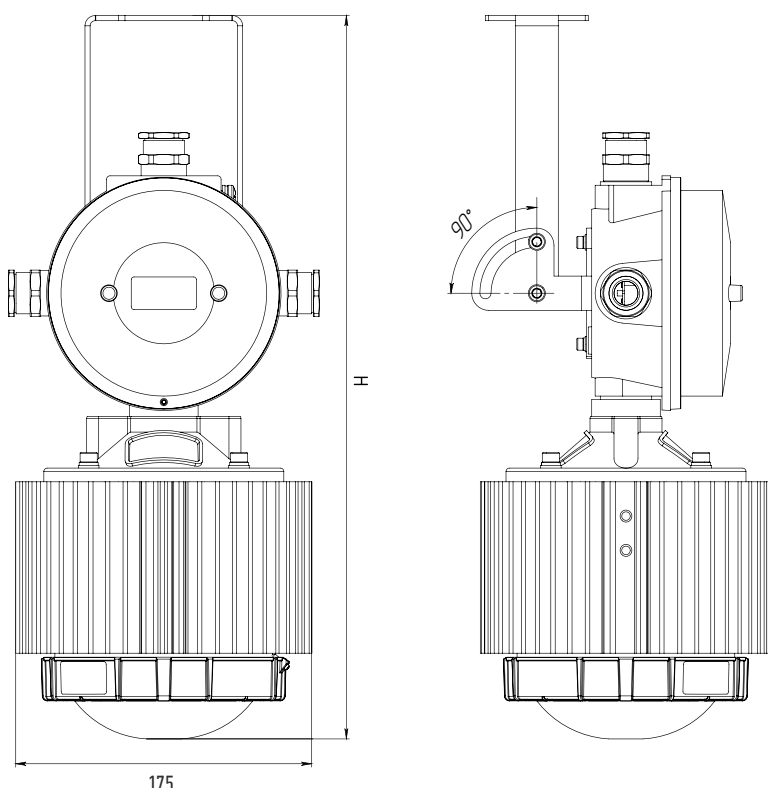
РАСSEИВАТЕЛЬ	H, mm
П16	405
С05	405
СС5	415



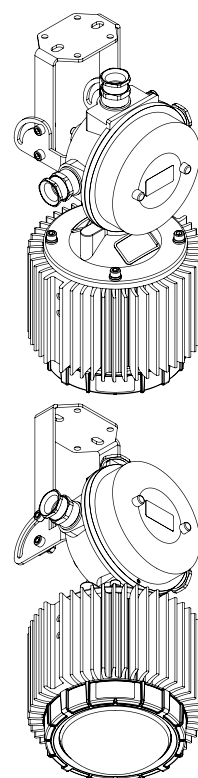
ВЗГ-200АМС-СД-50/60-КР41/42/43

Крепление на поворотную скобу с коробкой

Вес с монтажным модулем (без учёта кабельных вводов): 6,1 кг (П16) / 6,4 кг (С05) / 6,5 кг (СС5)



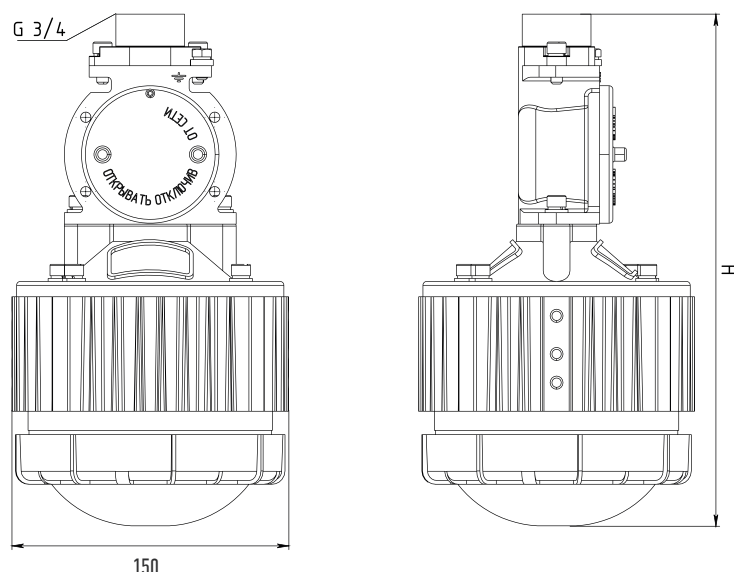
РАСSEИВАТЕЛЬ	H, mm
П16	435
С05	435
СС5	445



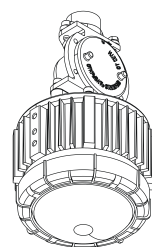
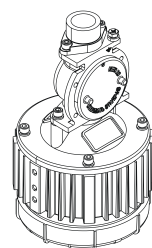
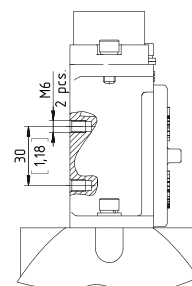
ВЗГ-200АМС-СД-20/40-ТМЗ1

Крепление на трубу G3/4" тип 2

Вес с монтажным модулем (без учёта кабельных вводов): 3,5 кг (П16) / 3,8 кг (С05) / 3,9 кг (СС5)



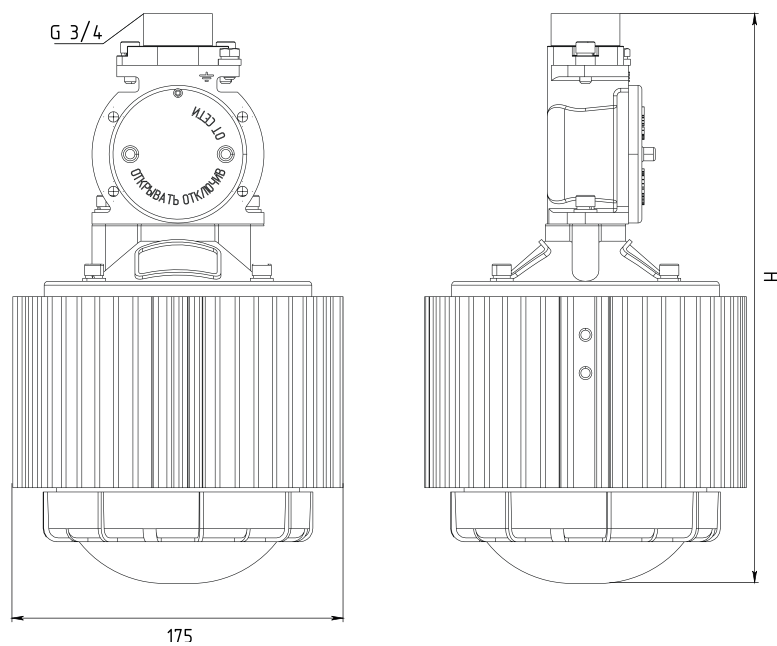
РАСSEИВАТЕЛЬ	H, mm
П16	280
С05	280
СС5	295



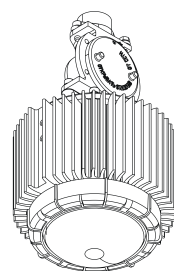
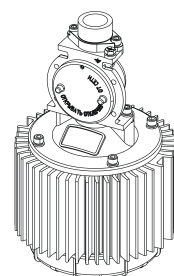
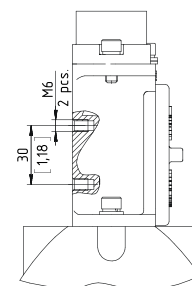
ВЗГ-200АМС-СД-50/60-ТМЗ1

Крепление на трубу G3/4" тип 2

Вес с монтажным модулем (без учёта кабельных вводов): 4,9 кг (П16) / 5,2 кг (С05) / 5,3 кг (СС5)



РАСSEИВАТЕЛЬ	H, mm
П16	310
С05	310
СС5	325

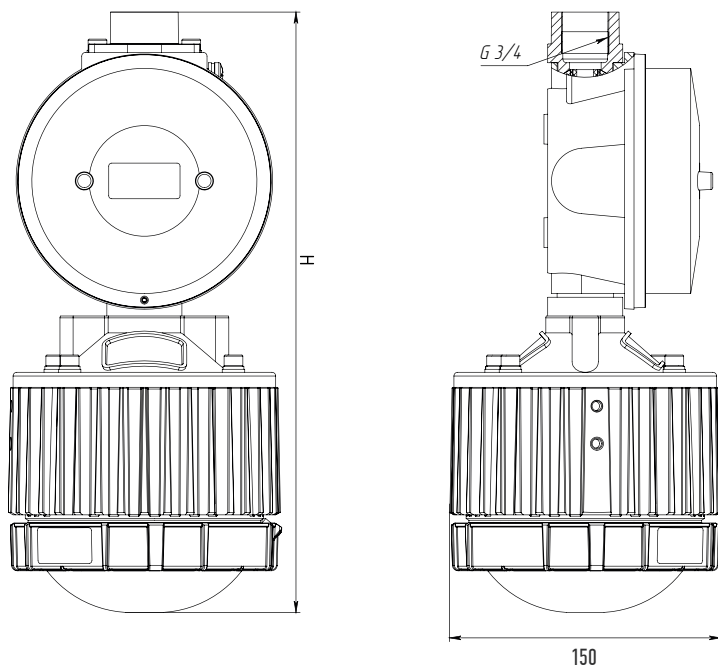


Чертежи

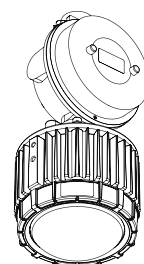
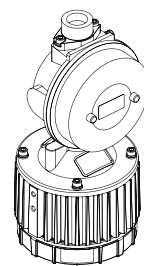
ВЗГ-200АМС-СД-20/40-ТМ41

Крепление на трубу G3/4" тип 3

Вес с монтажным модулем (без учёта кабельных вводов): 4,2 кг (П16) / 4,5 кг (С05) / 4,6 кг (СС5)



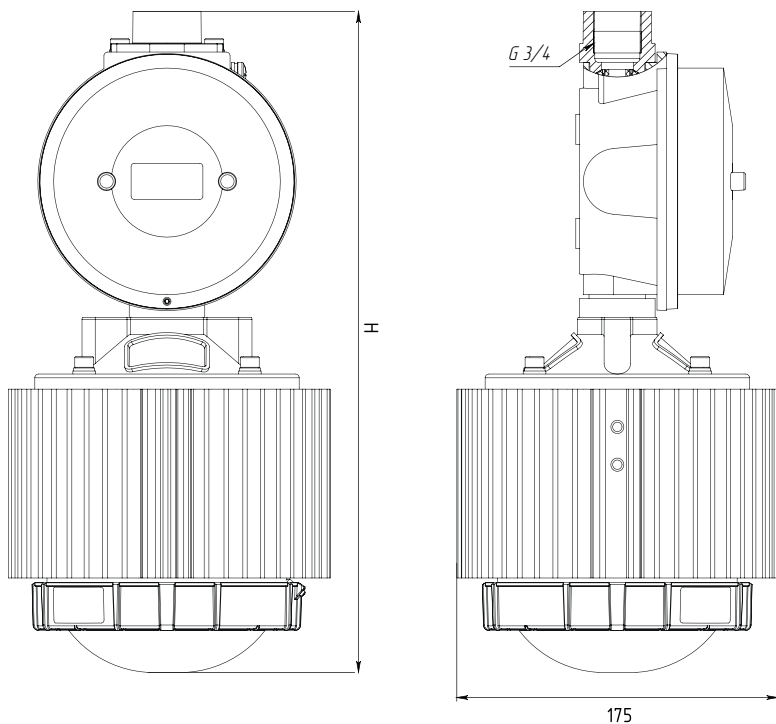
РАСSEИВАТЕЛЬ	H, mm
П16	320
С05	320
СС5	335



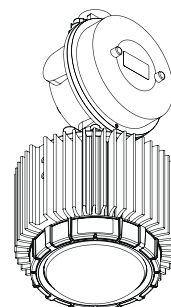
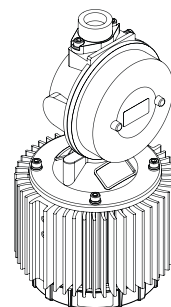
ВЗГ-200АМС-СД-50/60-ТМ41

Крепление на трубу G3/4" тип 3

Вес с монтажным модулем (без учёта кабельных вводов): 5,6 кг (П16) / 5,9 кг (С05) / 6 кг (СС5)



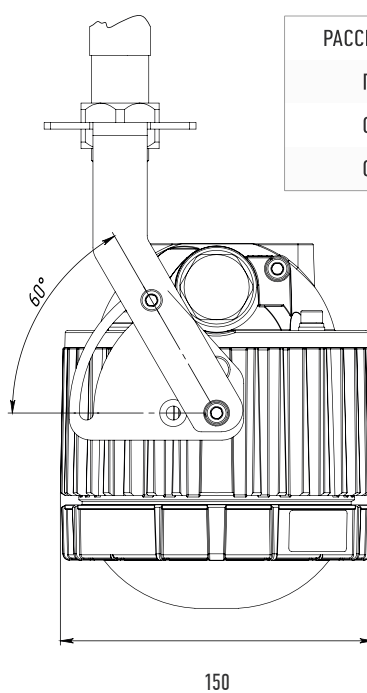
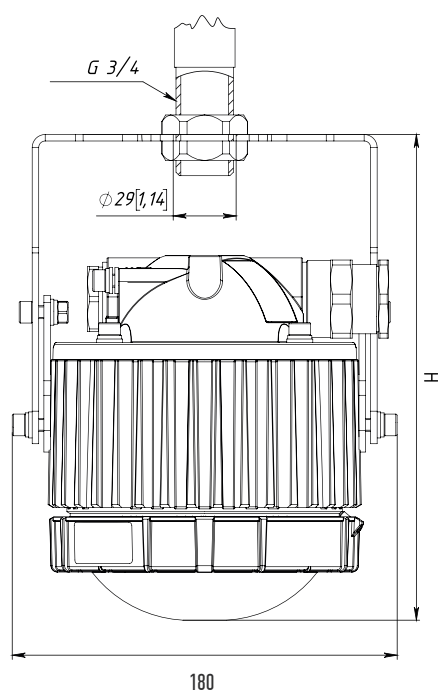
РАСSEИВАТЕЛЬ	H, mm
П16	350
С05	350
СС5	365



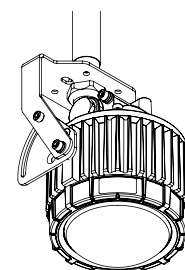
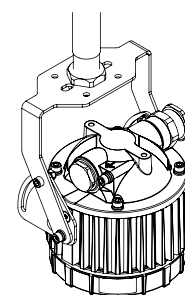
ВЗГ-200АМС-СД-20/40-ТМ21

Крепление на трубу G3/4" тип 4

Вес с монтажным модулем (без учёта кабельных вводов): 3,6 кг (П16) / 3,9 кг (С05) / 4 кг (СС5)



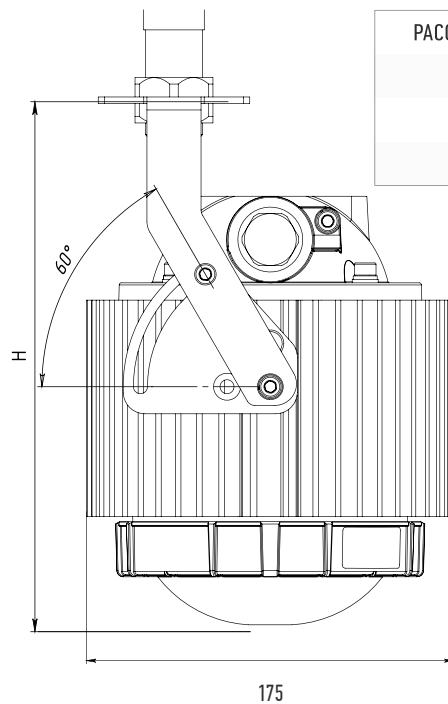
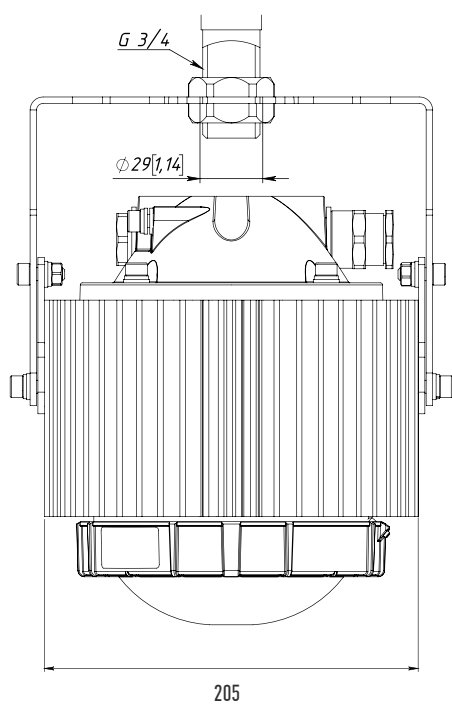
РАССЕИВАТЕЛЬ	H, mm
П16	225
С05	225
СС5	240



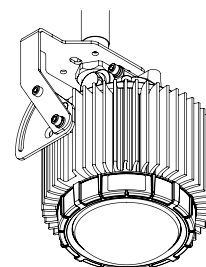
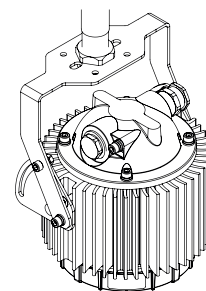
ВЗГ-200АМС-СД-50/60-ТМ21

Крепление на трубу G3/4" тип 4

Вес с монтажным модулем (без учёта кабельных вводов): 5 кг (П16) / 5,3 кг (С05) / 5,4 кг (СС5)



РАССЕИВАТЕЛЬ	H, mm
П16	255
С05	255
СС5	265

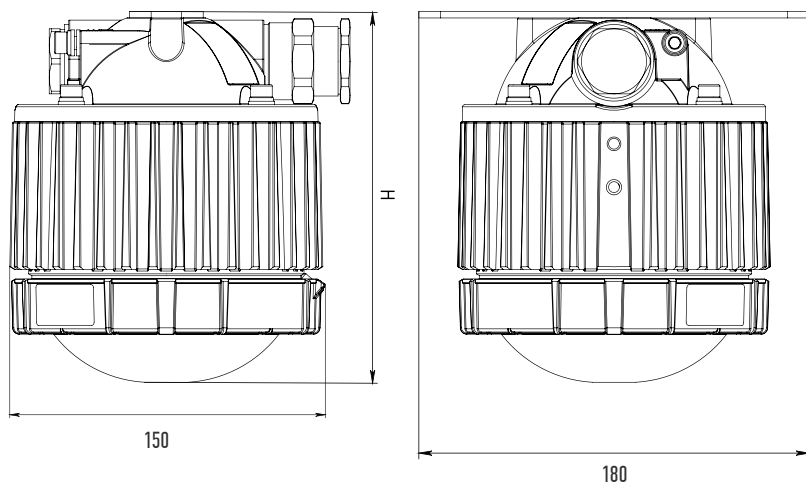


Чертежи

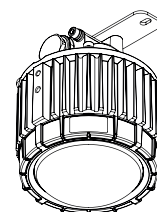
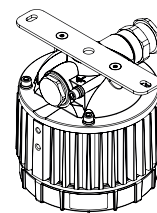
ВЗГ-200АМС-СД-20/40-П21

Крепление на планку

Вес с монтажным модулем (без учёта кабельных вводов): 3,2 кг (П16) / 3,5 кг (С05) / 3,6 кг (СС5)



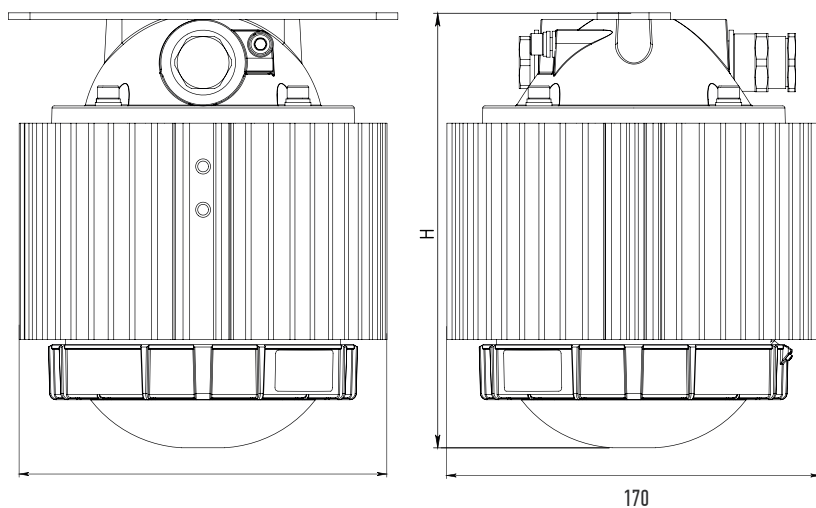
РАСSEИВАТЕЛЬ	H, mm
П16	175
С05	175
СС5	190



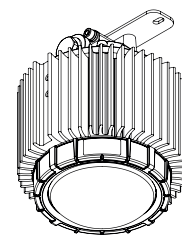
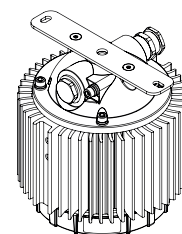
ВЗГ-200АМС-СД-50/60-П21

Крепление на планку

Вес с монтажным модулем (без учёта кабельных вводов): 4,6 кг (П16) / 4,9 кг (С05) / 5 кг (СС5)



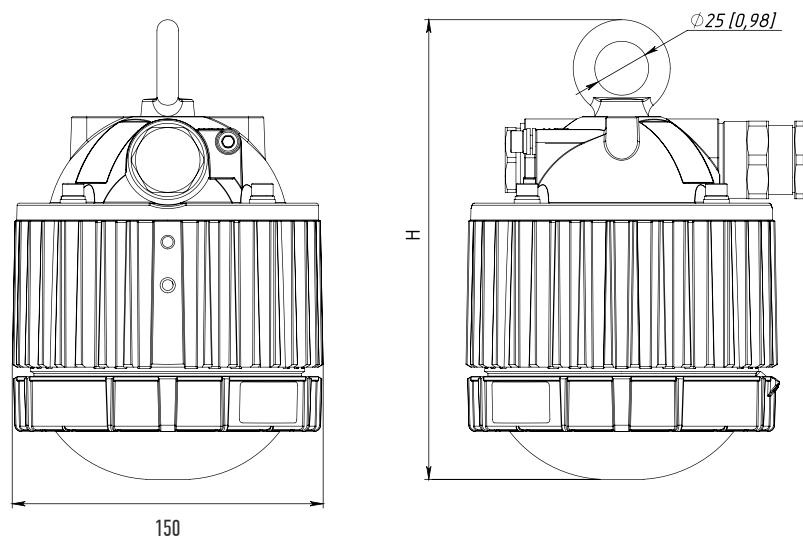
РАСSEИВАТЕЛЬ	H, mm
П16	205
С05	205
СС5	215



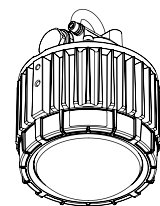
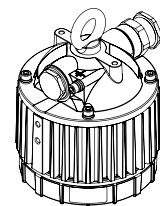
ВЗГ-200АМС-СД-20/40-РБ21

Крепление на рым-болт

Вес с монтажным модулем (без учёта кабельных вводов): 3,1 кг (П16) / 3,4 кг (С05) / 5 кг (СС5)



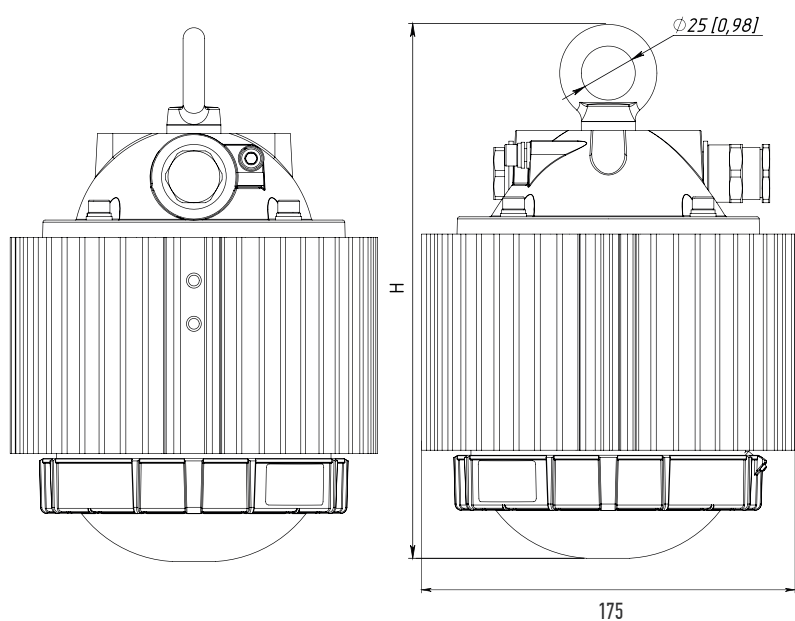
РАСSEИВАТЕЛЬ	H, mm
П16	215
С05	215
СС5	230



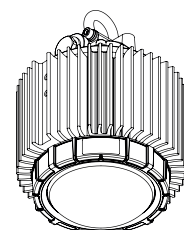
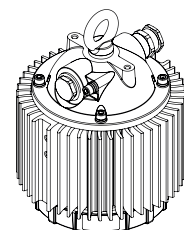
ВЗГ-200АМС-СД-50/60-РБ21

Крепление на рым-болт

Вес с монтажным модулем (без учёта кабельных вводов): 4,5 кг (П16) / 4,8 кг (С05) / 4,9 кг (СС5)



РАСSEИВАТЕЛЬ	H, mm
П16	250
С05	250
СС5	260

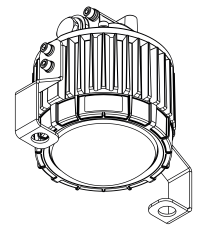
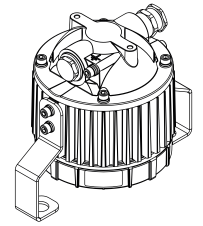
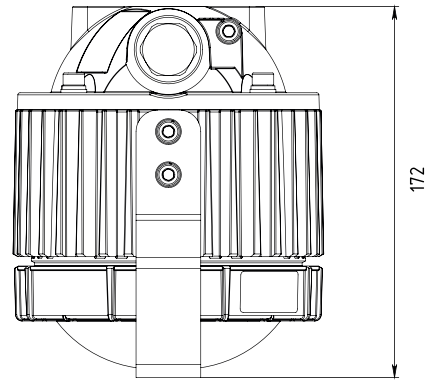
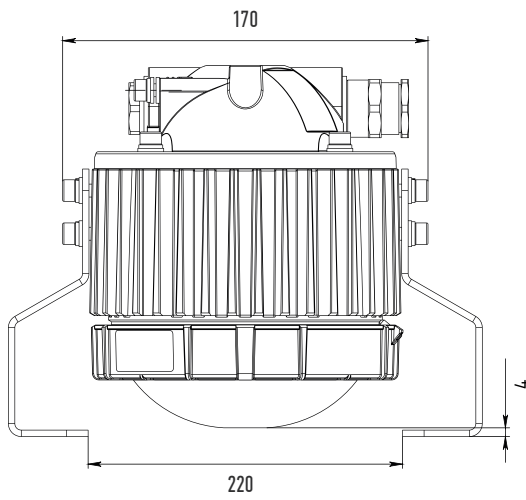


Чертежи

ВЗГ-200АМС-СД-20/40-ДН100

Крепление на фланец 100 мм

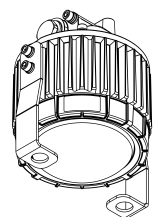
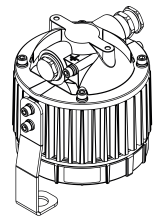
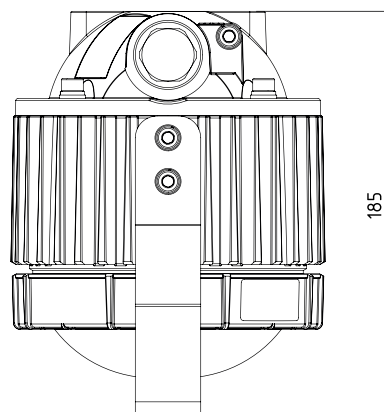
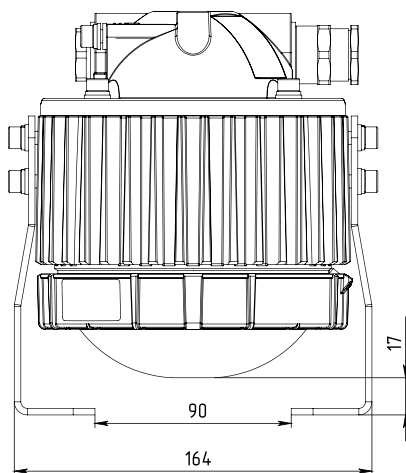
Вес с монтажным модулем (без учёта кабельных вводов): 3,3 кг (П16) / 3,6 кг (С05)



ВЗГ-200АМС-СД-20/40-ДН50

Крепление на фланец 50 мм

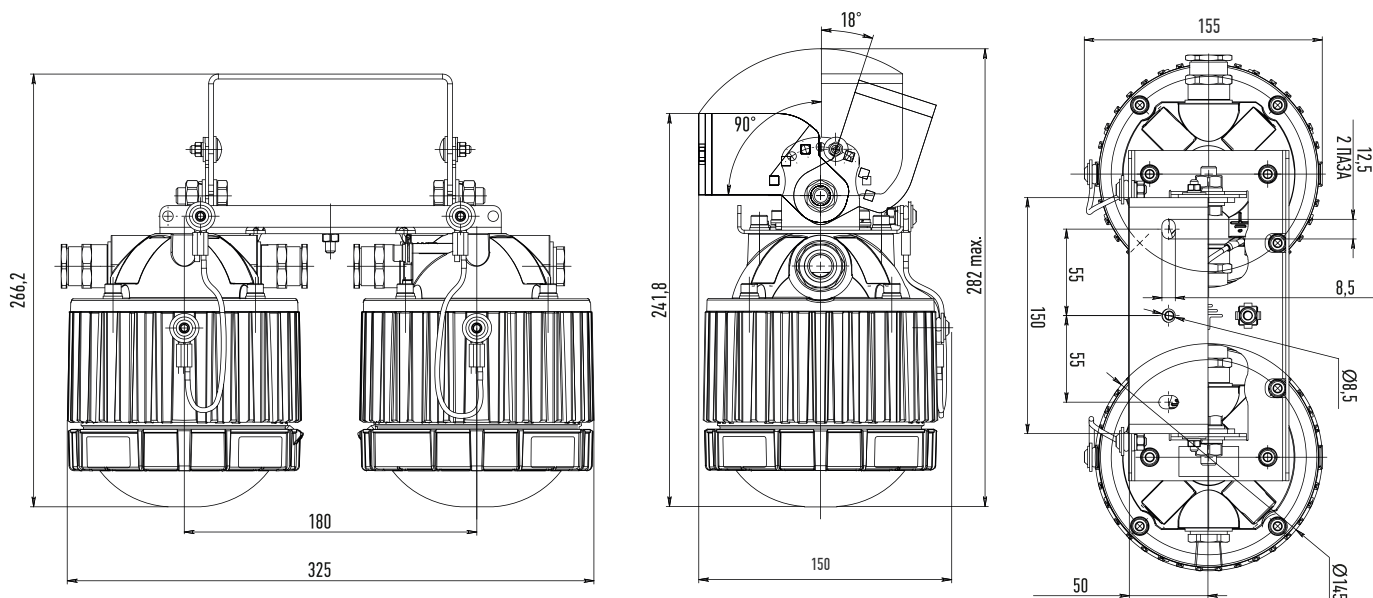
Вес с монтажным модулем (без учёта кабельных вводов): 3,3 кг (П16) / 3,6 кг (С05)



ВЗГ-200АМС-СД-КР 2х30/2х40 П16

Крепление на сдвоенную поворотную скобу

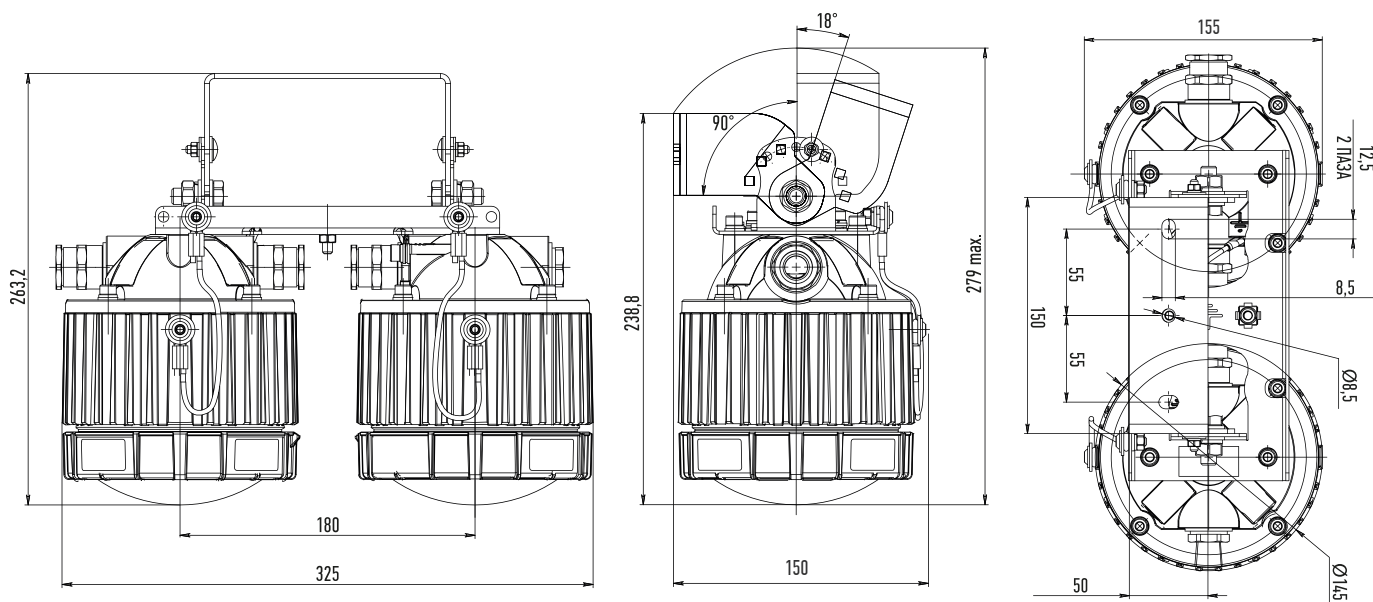
Вес с монтажным модулем (без учёта кабельных вводов): 7,1 кг (П16)



ВЗГ-200АМС-СД-КР 2х30/2х40 С05

Крепление на сдвоенную поворотную скобу

Вес с монтажным модулем (без учёта кабельных вводов): 7,7 кг (С05)

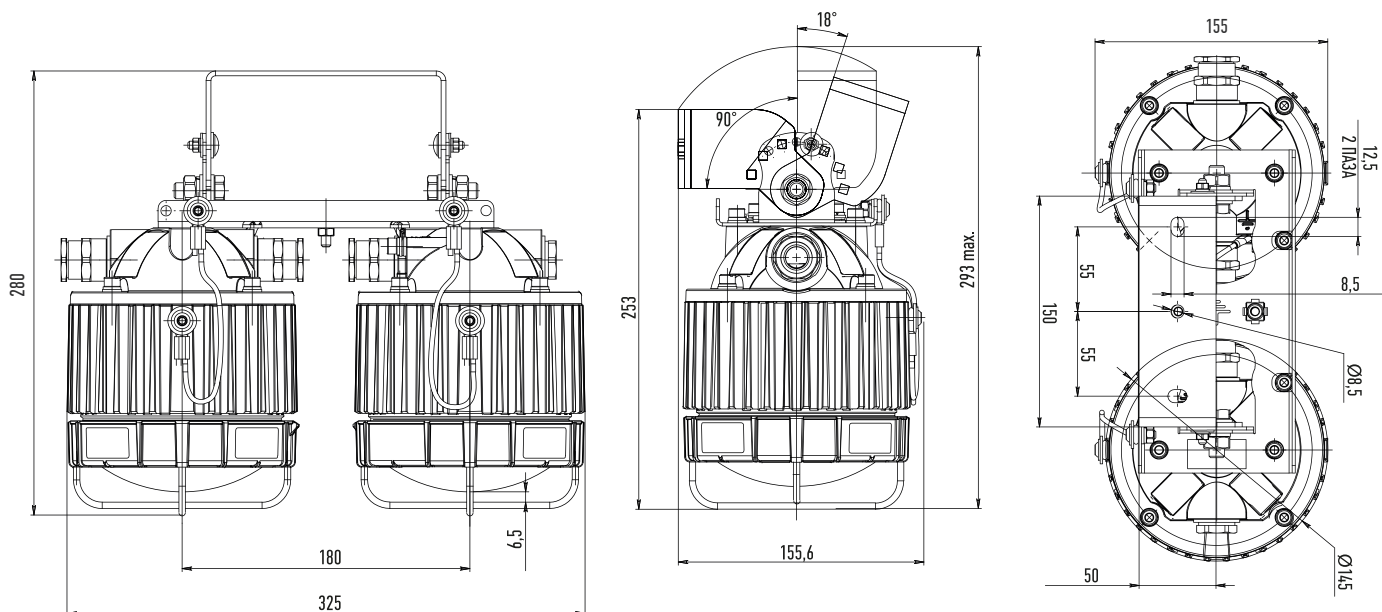


Чертежи

ВЗГ-200АМС-СД-КР 2x30/2x40 СС5

Крепление на сдвоенную поворотную скобу

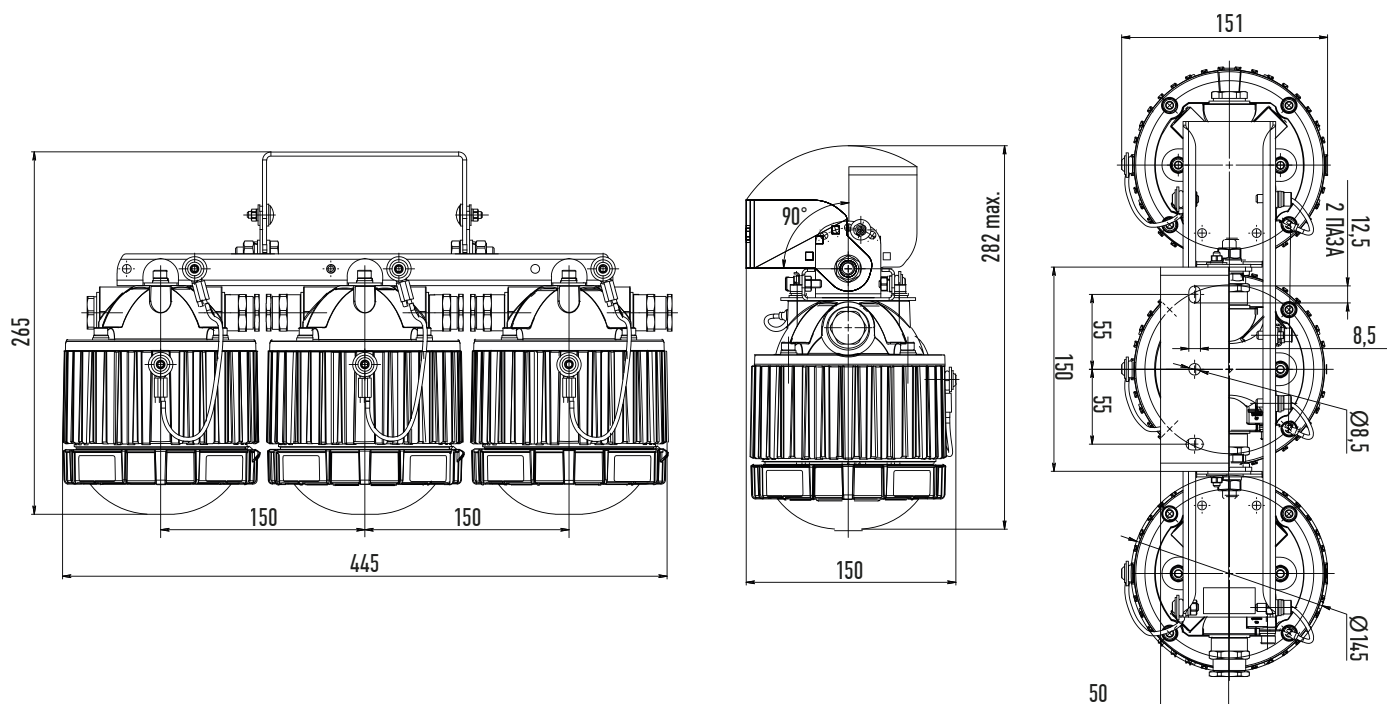
Вес с монтажным модулем (без учёта кабельных вводов): 7,9 кг (СС5)



ВЗГ-200АМС-СД-КР 3x30/3x40 П16

Крепление на сдвоенную поворотную скобу

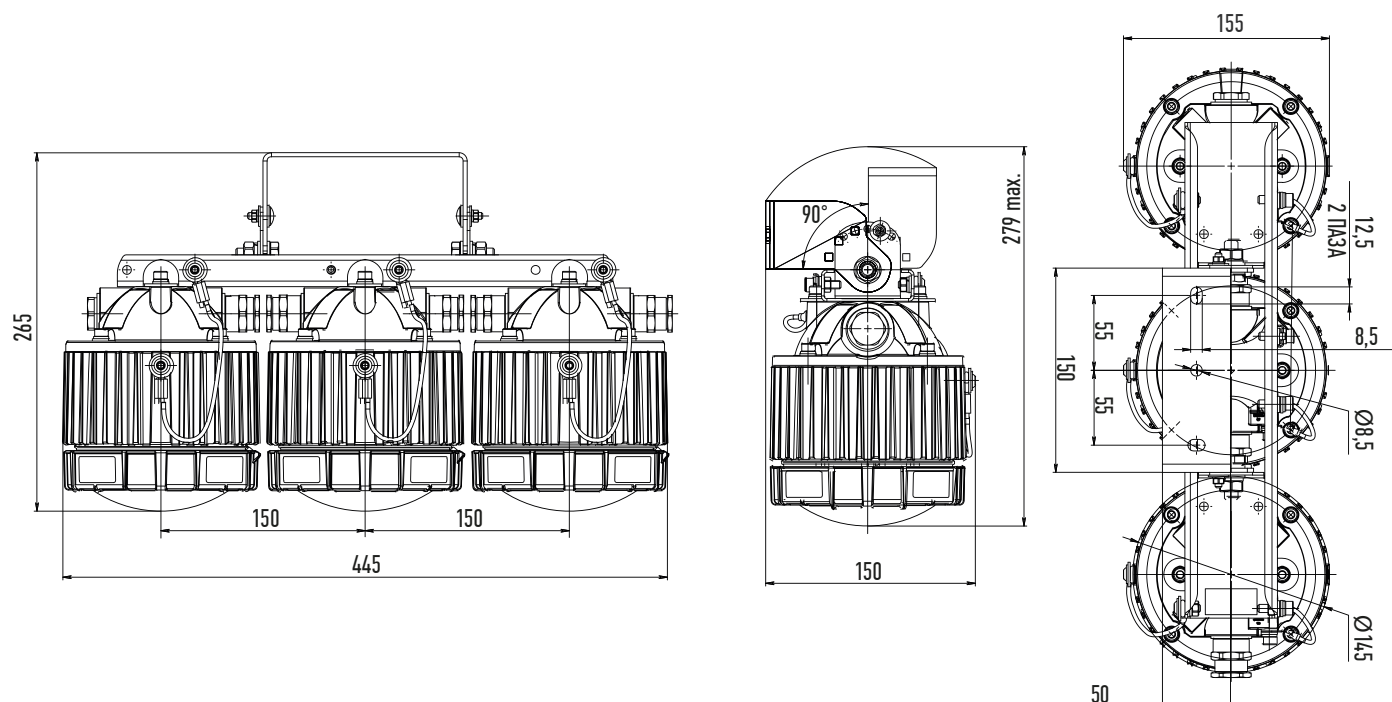
Вес с монтажным модулем (без учёта кабельных вводов): 10,4 кг (П16)



ВЗГ-200АМС-СД-КР 3х30/3х40 С05

Крепление на сдвоенную поворотную скобу

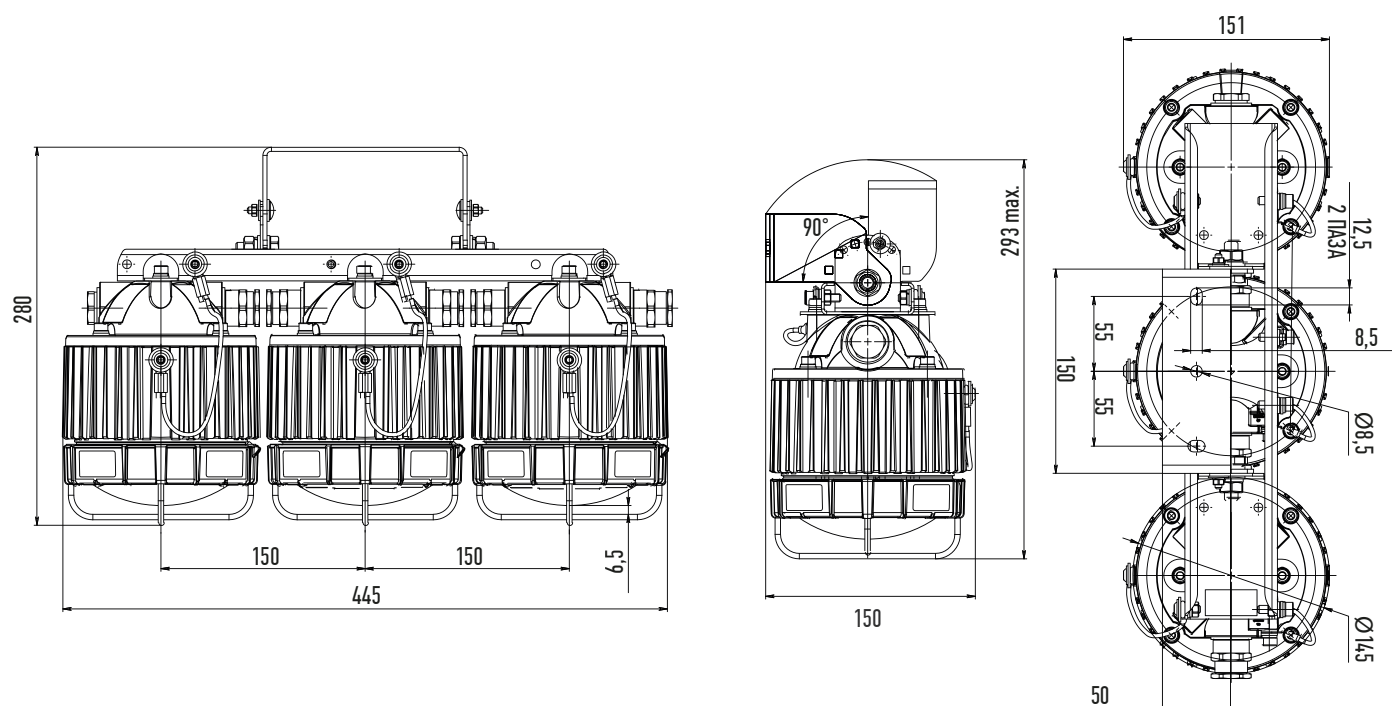
Вес с монтажным модулем (без учёта кабельных вводов): 10,5 кг (С05)



ВЗГ-200АМС-СД-КР 3х30/3х40 СС5

Крепление на сдвоенную поворотную скобу

Вес с монтажным модулем (без учёта кабельных вводов): 10,7 кг (СС5)



ЗАКАЗАТЬ